

ЗАВ 10.33.411 Пластина

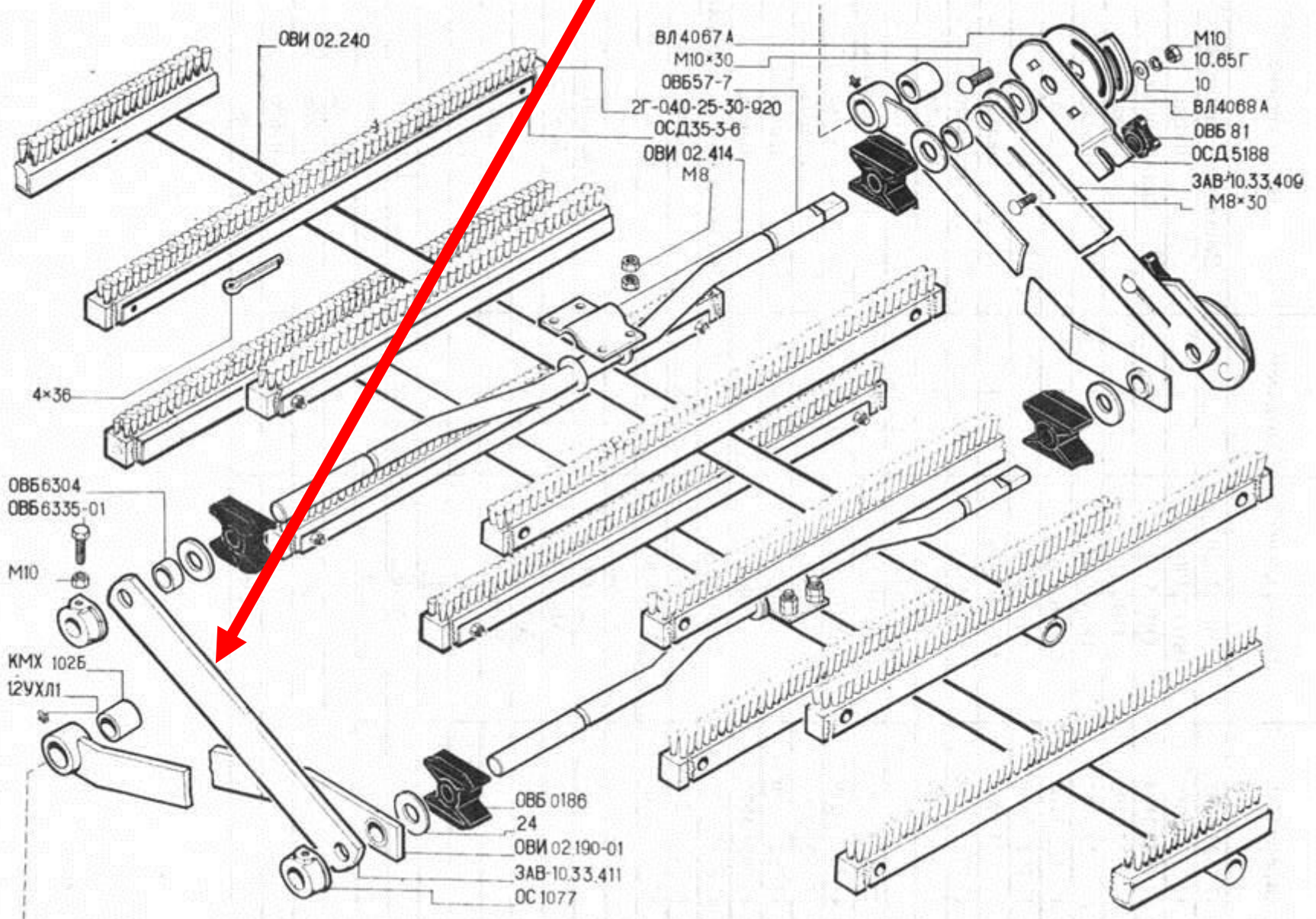


Рис. 13. Механизм очистки решет ОБИ 02.150.